

Последнее обновление: 20.02.2013

Артикул: CF-V-MB211 / модель: RGB-LE-V3.1 / код продукта: RB-100126-013



Видеоинтерфейс Mercedes W211

Инструкция

Содержание

1. Вводная информация

1.1 Основные характеристики	3
1.2 Возможности	4
1.3 Схема	5
1.4 Комплектация	6
1.5 Внешний вид	7

2. Настройка

2.1 DIP переключатели	8
2.2 Меню «для установщиков»	9
2.3 Распиновка провода питания	10

3. Установка

3.1 Схема	11
3.2 Советы по установке	12
3.3 Подключение штатной кнопки	13

4. Устранение неполадок	16
-------------------------------	----

1.1 Основные характеристики

1. Входа

- 1 x Аналоговый вход RGBs (для ввода картинки из монитора в видео интерфейс)
- 1 x Аналоговый вход RGBs (для навигационной системы)
- 1 x REAR-C вход для камеры заднего вида (автоматически определяет систему цветности PAL или NTSC)
- 2 x A/V видео входа (для DVD плеера, ТВ тюнера, HDD плеера и т.д., автоматически определяет систему цветности PAL или NTSC)

2. Выхода

- 1 x Видео выход для вывода картинки на задние мониторы
- 1 x RGB выход (для вывода картинки из видео интерфейса на штатный монитор)
- 1 x Селектор аудио выхода (при выборе AV1 на проводе селектора появляется +12В – 500 Ма)

3. Питание

- Напряжение на входе: 8 В ~ 18 В
- Максимальная потребляемая мощность: 5 Ватт

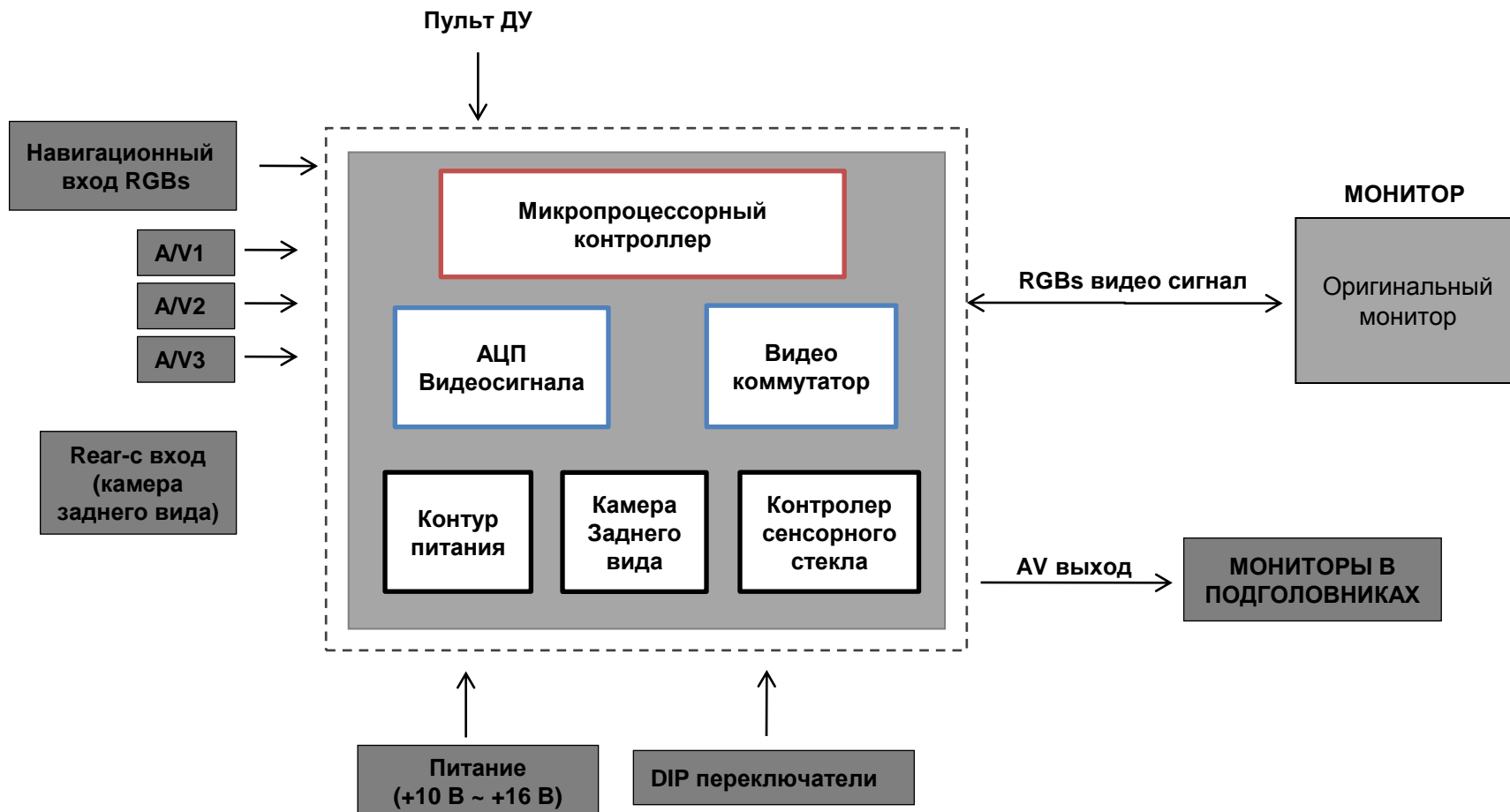
4. Переключение режимов

- Выборочное включение и отключение видео входов, возможность отключения любого видео входа с помощью DIP переключателей
 - с помощью пульту ДУ
 - с помощью выносной кнопки из комплекта адаптера
 - с помощью штатной кнопки

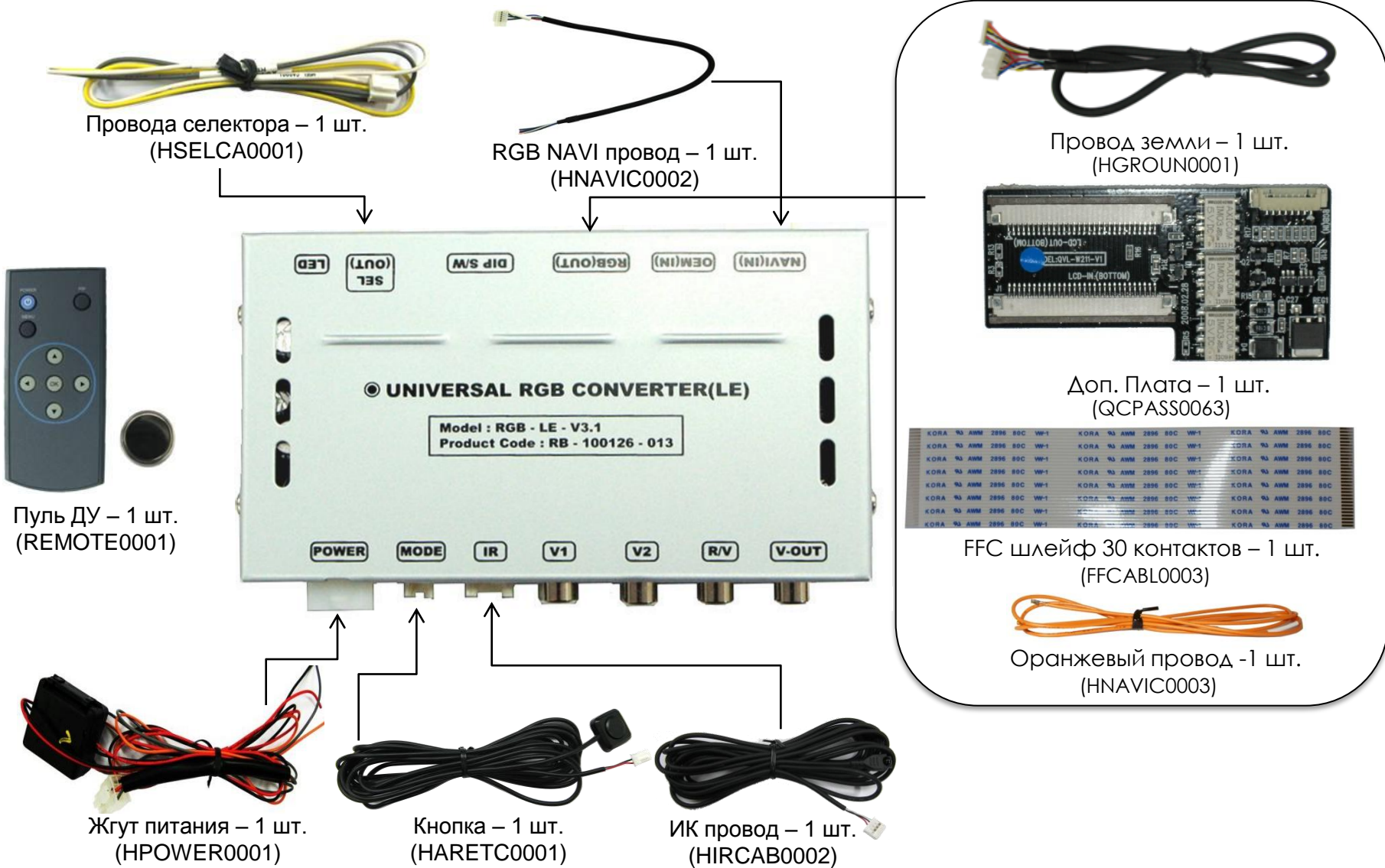
1.2 Возможности

- Универсальный видео коммутатор RGB видео сигнала
- При включении AV1 на проводе селектора появляется +12В
- Вывод картинки с камеры заднего вида на монитор при подаче на интерфейс +12В с лампы заднего хода
- Переключение видео режимов с помощью выносной кнопки или пульту ДУ
- Переключение видео режимов с помощью штатной кнопки (требуется пайка)

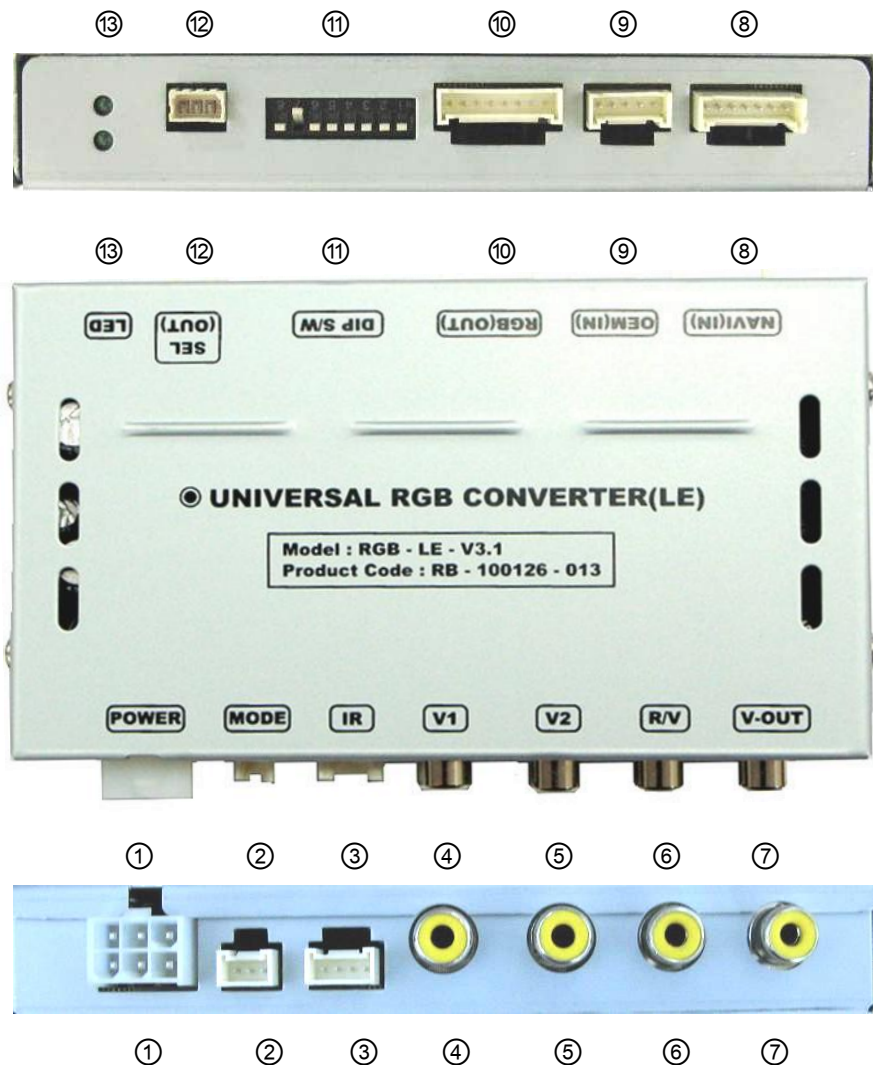
1.3 Схема



1.4 Комплектация



1.5 Внешний вид



Габариты

Длина 129 мм

Ширина 75 мм

Высота 22 мм

- ① ПИТАНИЕ
- ② КНОПКА
- ③ ИК
- ④ ВИДЕО ВХОД 1
- ⑤ ВИДЕО ВХОД 2
- ⑥ ВХОД КАМЕРЫ
- ⑦ V-ВЫХОД
- ⑧ NAVI ВХОД
- ⑨ OEM ВХОД
- ⑩ RGB ВЫХОД
- ⑪ DIP переключателя
- ⑫ ПРОВОДА СЕЛЕКТОРА
- ⑬ ИНДИКАТОР

2.1 DIP переключатели

#PIN	Function	DIP S/W selection
1	RGB вход	ON: RGB режим выключен OFF: RGB вход включен
2	CVBS1	ON: CVBS1 выключен OFF: CVBS1 включен
3	CVBS2	ON: CVBS2 выключен OFF: CVBS2 включен
4	CAN	ON: для Porsche Cayenne OFF: для остальных авто
5	OEM режим	ON: OEM режим выключен OFF: OEM режим включен
6	INTERLACE	ON: Non-Interlace OFF: Interlace
7	Режим камеры заднего вида	ON: Внешняя камера OFF: Штатная камера
8	SYNC ON GREEN	ON: Sync On Green (RGSB) OFF: Sync On Green Off

Пример настроек DIP переключателей:

DIP: ON – ВНИЗ, OFF - ВВЕРХ

Используемые видео входа: CVBS1, RGB, штатный монитор

Установлена внешняя камера заднего вида

[W211]

- ▷ DIP S/W: 1 → OFF
- ▷ DIP S/W: 2 → OFF
- ▷ DIP S/W: 3 → ON
- ▷ DIP S/W: 4 → OFF (для всех авто)
- ▷ DIP S/W: 5 → OFF
- ▷ DIP S/W: 6 → OFF
- ▷ DIP S/W: 7 → ON (внешняя камера активна)
- ▷ DIP S/W: 8 → OFF

Внимание!

Если у Вас на мониторе показывает рябь вместо картинки, попробуйте переставить 6 DIP в OFF



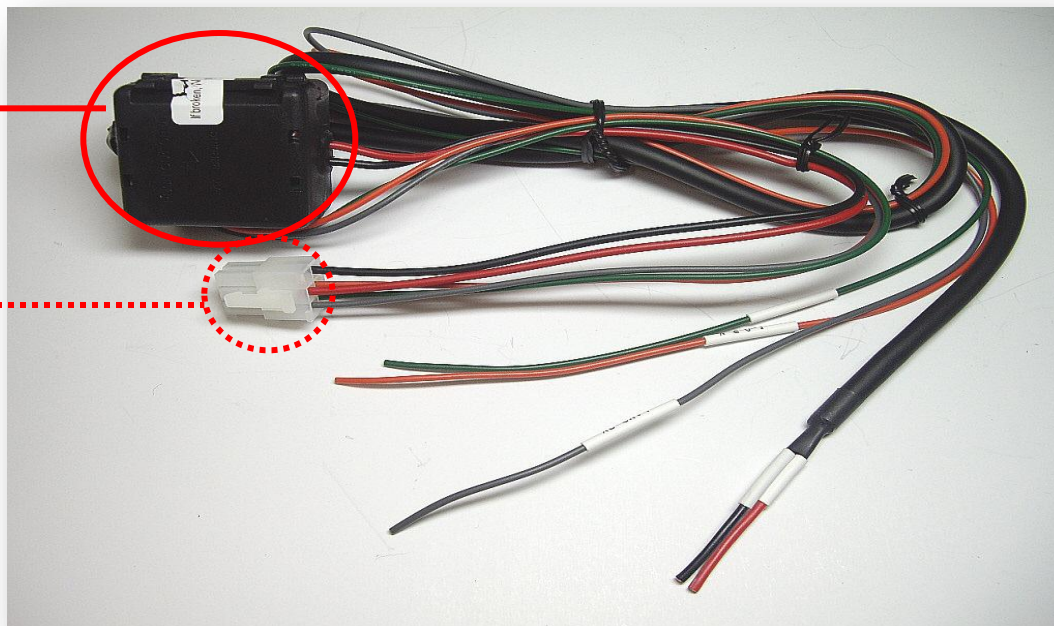
2.2 Пульт дистанционного управления

Кнопка	Функция
POWER & PIP	Не используется
MENU	Экранное меню
OK	Выбор или «ОК», смена видео режима
▲	Вверх
▼	Вниз
<	Влево (удерживайте эту кнопку более 2-х секунд для доступа в меню «для установщиков»)
>	Вправо (удерживайте эту кнопку более 2-х секунд для сброса всех настроек OSD меню на заводские)

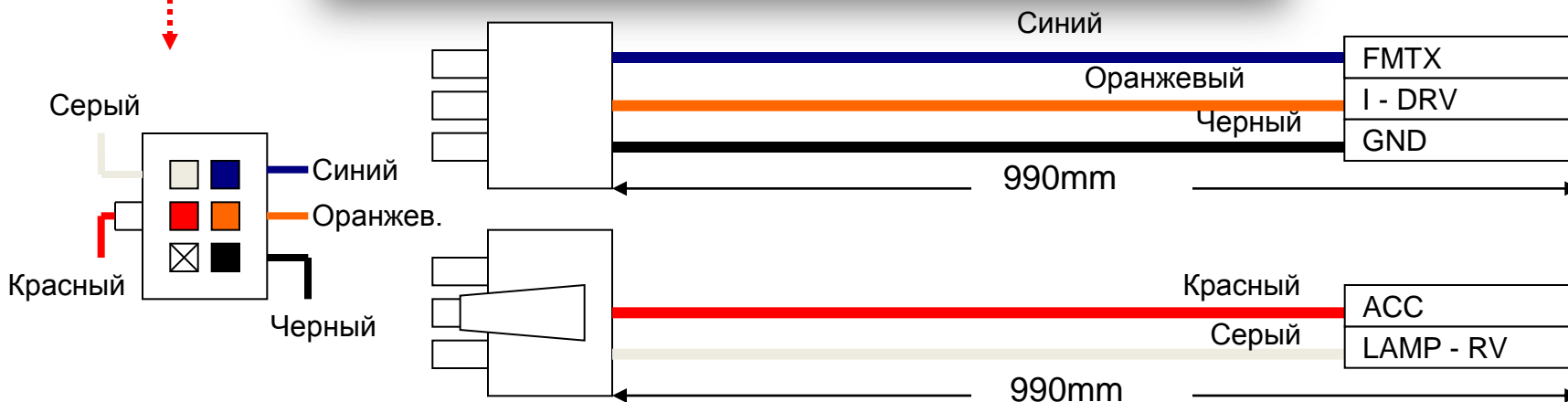
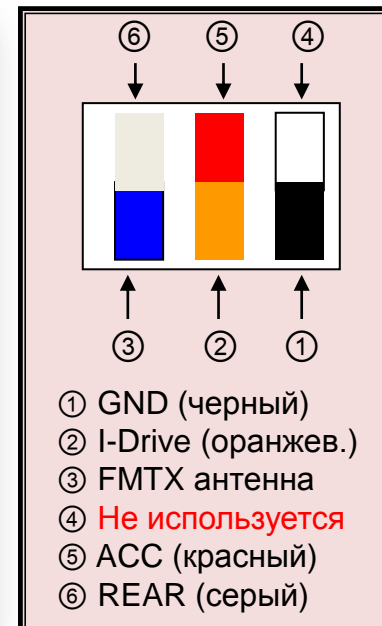


Размер: 85 x 40 x 8 мм

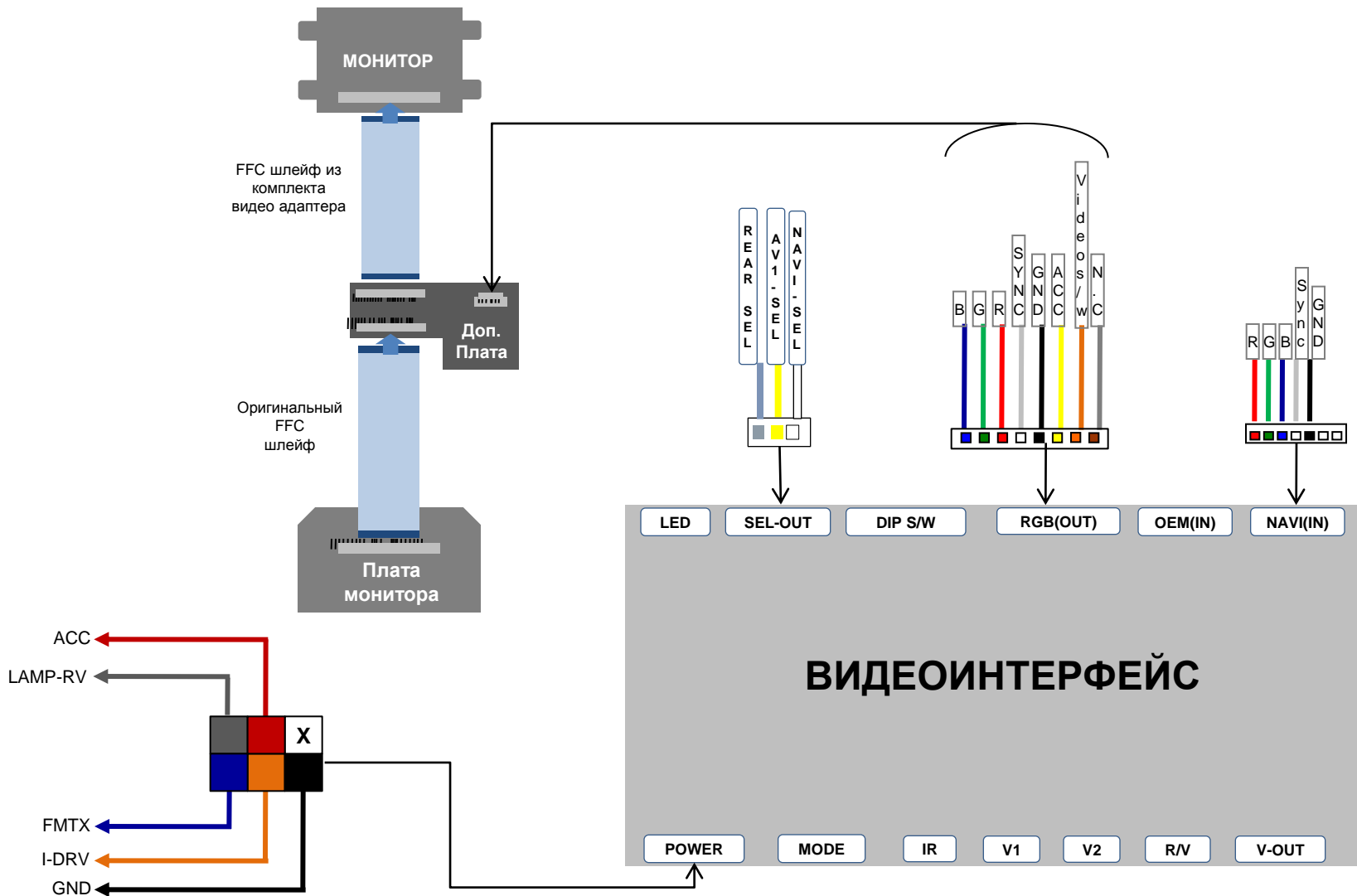
2.3 Распиновка провода питания



ФИЛЬТР
ПИТАНИЯ



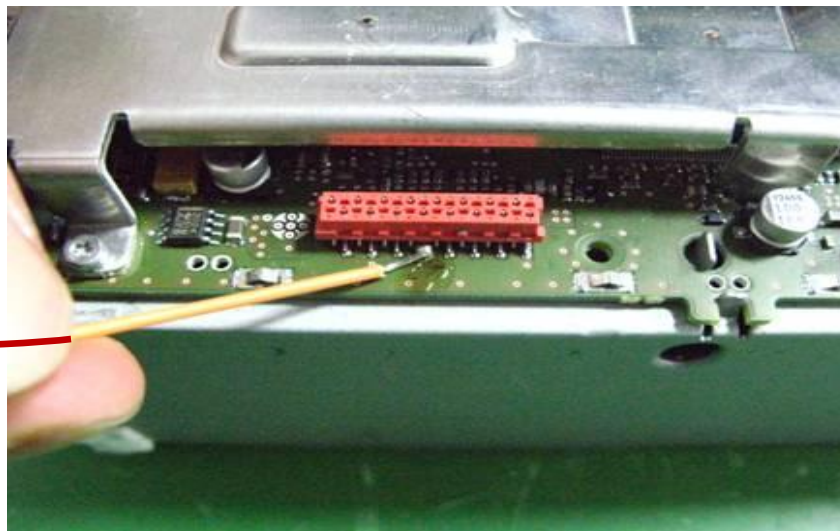
3.1 Схема установки



3.2 Советы по установке

- Ключ зажигания не должен быть вставлен в замок. Подключение питания видео интерфейса – это последняя стадия в установке видео адаптера.
- При подключении видео интерфейса к питанию автомобиля, аккумулятор должен быть отключен!
- Блок видео интерфейса должен располагаться максимально далеко от любых других устройств, которые могут вызвать электро-магнитные помехи.
- Установку видео адаптера должен производить только квалифицированный специалист в области установки дополнительного оборудования на автомобили.
- Гарантия на видео адаптер сохраняется только в случае если «гарантийная пломба» не сорвана.
- Пожалуйста проверяйте комплектацию видео интерфейса при поступлении его к Вам на склад. Если в комплекте чего либо не хватает, обратитесь к менеджерам нашей компании по телефону +7 (495) 510-66-58.
- Мы гарантируем качество нашей продукции. Если Вы самостоятельно испортили устройство, ошибочно или по какой либо другой причине, гарантия на такие случаи не распространяется.
- Если Вы устанавливаете дополнительную GPS навигацию на Toyota или Lexus, GPS приемник должен располагаться как можно дальше от видео интерфейса, желательно размещать антенну в переднем бампере автомобиля.

3.3 Подключение штатной кнопки



© Подключите оранжевый провод из комплекта к 6 контакту RGB провода. Далее припаяйте провод к оригинальной плате монитора, как показано на картинке выше.

- Место подключения: пятый контакт справа
- * Оригинальная кнопка: NAVI

4. Устранение неполадок

Вопрос: Не получается переключать видео режимы, что делать?

Ответ: Проверьте подключен ли ИК удлинитель. Проверьте световые индикаторы на интерфейсе, если они не горят, проверьте питание.

Вопрос: У меня черный экран, что делать?

Ответ: Проверьте второй светодиод на видео интерфейсе, он должен светиться, если нет, то проверьте видео источники, которые подключены к видео интерфейсу. Также проверьте все соединения видео интерфейса с автомобилем.

Вопрос: На мониторе цвета отображаются не правильно, что делать?

Ответ: Попробуйте выбрать функцию «INITIAL» в экранном меню. Если это не помогло, обратитесь в нашу службу технической поддержки, по телефону +7 (495) 510-66-58.

Вопрос: При включении задней передачи, картинка с камеры заднего вида не появляется, что делать?

Ответ: Проверьте DIP переключатель № 7, он должен стоять в положении «ON».

Вопрос: У меня работают видео режимы, которые мне не нужны, что делать?

Ответ: Проверьте настройки DIP переключателей, с 1 по 4.

Вопрос: На мониторе не отображается штатная картинка, что делать?

Ответ: Проверьте LCD входные и выходные провода. Если проблема не исчезла обратитесь в нашу службу технической поддержки, по телефону +7 (495) 510-66-58.

Вопрос: На мониторе белая картинка и больше ничего, что делать?

Ответ: Проверьте LCD входные и выходные провода. Если проблема не исчезла обратитесь в нашу службу технической поддержки, по телефону +7 (495) 510-66-58.

Вопрос: После настройки функции «картинка в картинке» картинка отображается только на половине монитора, что не так?

Ответ: Это не ошибка видео адаптера, просто включите в мультимедиа системе автомобиля функцию «Split Screen».

Вопрос: При включении задней передачи, на мониторе не отображается камера заднего вида, хотя я подключил провода CAN шины, что делать?

Ответ: Вам нужно зайти в меню «заводских настроек», выбрать раздел «UTIL → Rear Select». Если в настройках стоит параметр «LAMP», то измените его на «CAN» с помощью пульта ДУ.

* LAMP: этот параметр нужно выбрать, если провод REAR-C от видео адаптера подключен в +12В от лампы заднего вида

* CAN: этот параметр нужно выбрать если CAN шина видео адаптера подключена к CAN шине автомобиля