

Последнее обновление: 10.11.2014  
Артикул: **CF-V-PARK-AU3G**

# ТРАНСКОДЕР

# CF-V-PARK-AU3G

**Инструкция**

# Содержание

## 1. Перед установкой

1.1 Основные характеристики .....	3
1.2 Комплектация .....	4
1.3 Внешний вид .....	5
1.4 Назначение и положение джамперов .....	6
1.5 Пульт ДУ .....	7

## 2. Настройки

2.1 Меню для установщиков .....	8
2.1.1 Настройка управления DTV, DVD .....	9
2.2 Меню настроек картинки .....	12

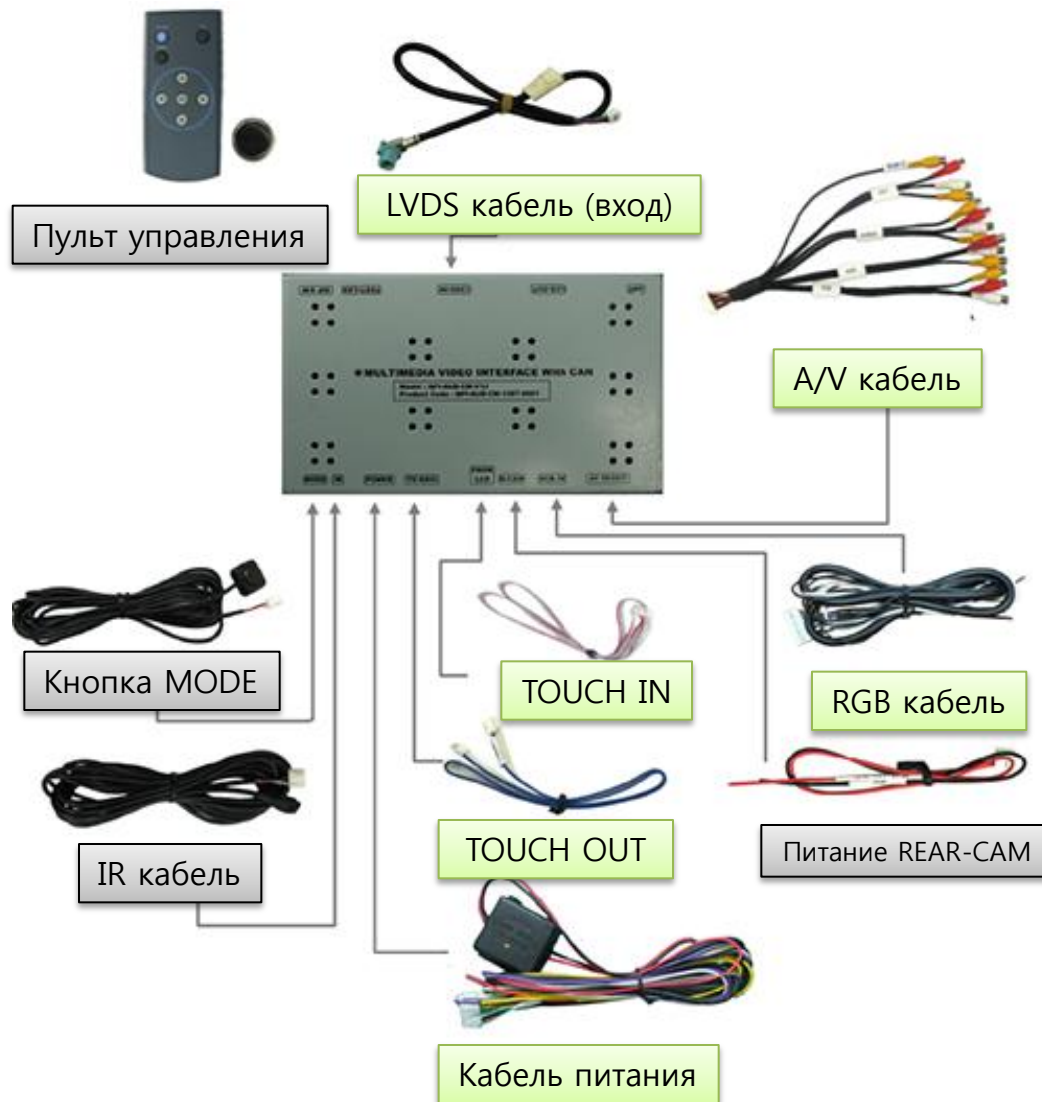
## 3. Управление

3.1 Переключение видео режимов .....	13
--------------------------------------	----

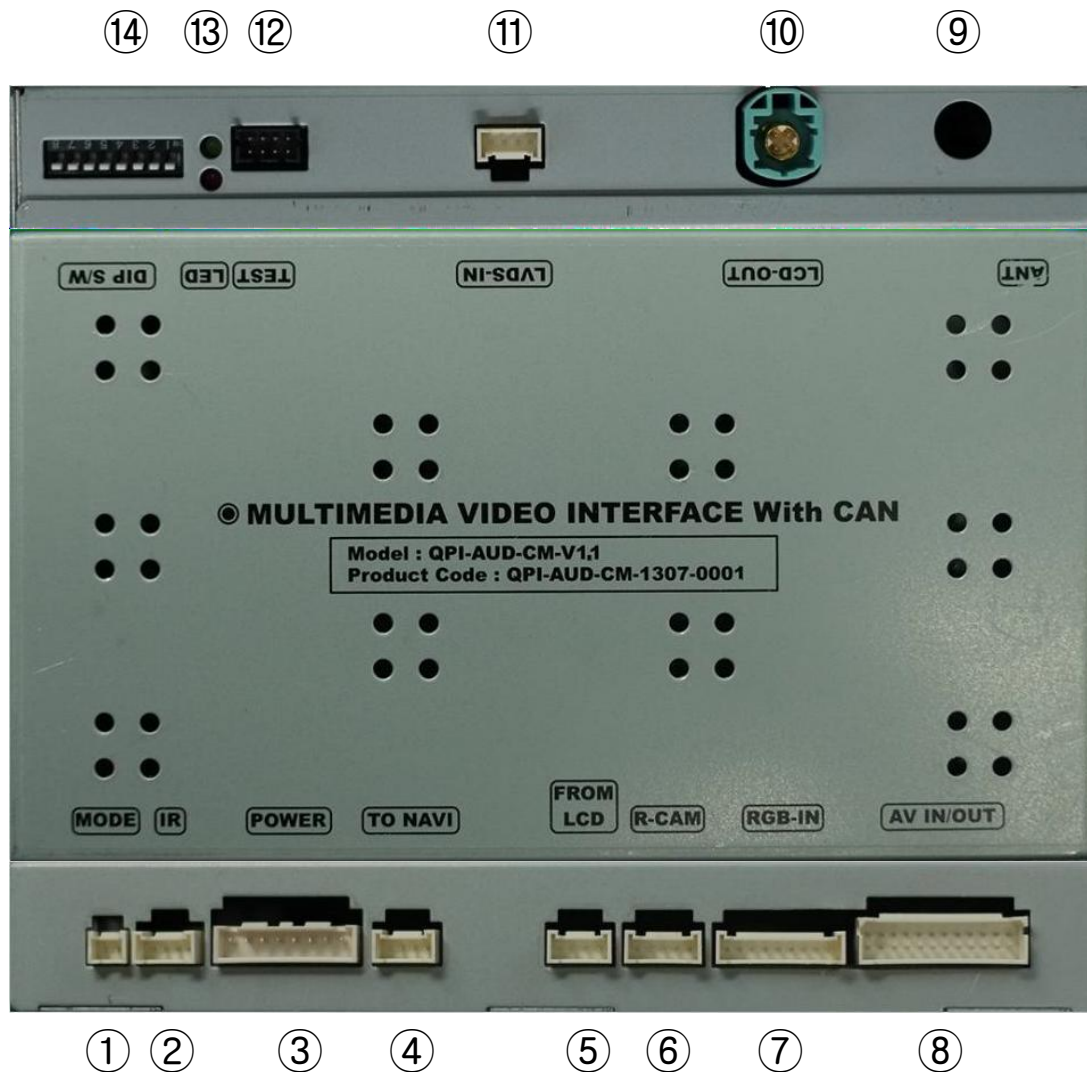
## 4. Подключение

4.1 Схема подключения .....	14
4.2 Подключение к CAN шине .....	15

# 1.2 Комплектация



# 1.3 Внешний вид



## Габариты

Длина 150.4 мм  
Ширина 99.4 мм  
Высота 23.2 мм

- ① РАЗЪЕМ MODE
- ② РАЗЪЕМ IR
- ③ РАЗЪЕМ ПИТАНИЯ
- ④ РАЗЪЕМ TOUCH (OUT) NAVI
- ⑤ РАЗЪЕМ TOUCH (IN)
- ⑥ РАЗЪЕМ R-CAM
- ⑦ РАЗЪЕМ RGBs – (ВХОД NAVI)
- ⑧ РАЗЪЕМ A/V (ВХОД-ВЫХОД)
- ⑨ РАЗЪЕМ ANT (НЕ ИСПОЛЬЗОВАТЬ)
- ⑩ РАЗЪЕМ LVDS OUT (ВЫХОД)
- ⑪ РАЗЪЕМ LVDS IN (ВХОД)
- ⑫ РАЗЪЕМ TEST
- ⑬ СВЕТОДИОДНЫЕ ИНДИКАТОРЫ
- ⑭ DIP S/W (ДЖАМПЕРА НАСТРОЕК)

# 1.4 Назначение и положение джамперов



ON : ВНИЗ  
OFF : ВВЕРХ

PIN	ФУНКЦИЯ	ПОЛОЖЕНИЕ DIP ПЕРЕНЛЮЧАТЕЛЯ
1	RGBs (Видео вход)	ON : RGBs НЕ АКТИВЕН OFF : RGBs АКТИВЕН
2	A/V 1 (Аудио/Видео вход)	ON : A/V 1 НЕ АКТИВЕН OFF : A/V 1 АКТИВЕН
3	A/V 2 (Аудио/Видео вход)	ON : A/V 2 НЕ АКТИВЕН OFF : A/V 2 АКТИВЕН
4	A/V 3 (Аудио/Видео вход)	ON : A/V 3 НЕ АКТИВЕН OFF : A/V 3 АКТИВЕН
5	Выбор разрешения монитора	ON : НИЗКОЕ РАЗРЕШЕНИЕ OFF : ВЫСОКОЕ РАЗРЕШЕНИЕ
6	НЕ ИСПОЛЬЗУЕТСЯ	
7	Камера заднего вида	ON : CVBS-4 ДОП. КАМЕРА OFF : ШТАТНАЯ КАМЕРА
8	Сброс на заводские настройки	ON : СБРОС НА ЗАВОДСКИЕ OFF : DEFAULT

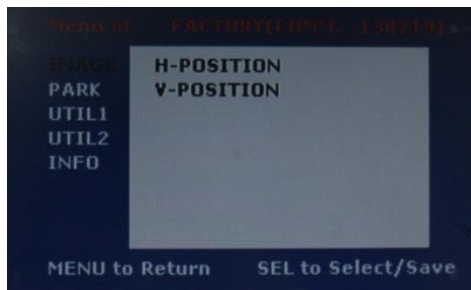
# 1.5 Назначение кнопок Пульты ДУ



Кнопка	Функция
POWER	НЕ ИСПОЛЬЗУЕТСЯ
PIP	
MENU	Включение OSD меню
OK	Применение
▲	Вверх
▼	Вниз
▶	Влево (удержание более 2-х секунд вызывает меню УСТАНОВЩИКОВ)
◀	Вправо (удержание более 2-х секунд вызывает меню УСТАНОВЩИКОВ)

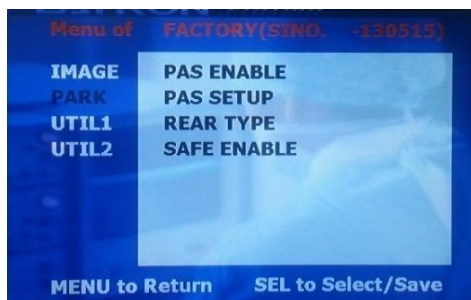
# 2.1 Меню для установщиков

Влево (удержание более 2-х секунд вызывает меню УСТАНОВЩИКОВ)



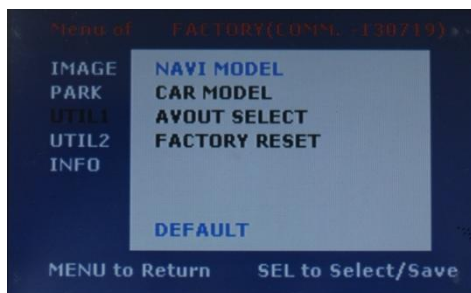
## IMAGE (ИЗОБРАЖЕНИЕ)

- H-POSITION (перемещение картинки по горизонтали)
- V-POSITION (перемещение картинки по вертикали)



## PARK (КАМЕРА ЗАДНЕГО ВИДА)

- PAS ENABLE (включение парковочных линий)
- PAS SETUP (регулировка парковочных линий)
- REAR TYPE (включение камеры заднего хода по LAMP или CAN)
- SAFE ENABLE (ограничение просмотра источников в движении)



## UTIL1 (ДОПОЛНИТЕЛЬНО-1)

- NAVI MODEL (выбор навигационно модели)
- CAR MODEL (выбор модели автомобиля)
- AVOUT SELECT (настройки звука **штатный/композитный**)
- FACTORY RESET (сброс на заводские настройки)

# 2.1.1 Настройка управления DTV, DVD

Влево (удержание более 2-х секунд вызывает меню УСТАНОВЩИКОВ)



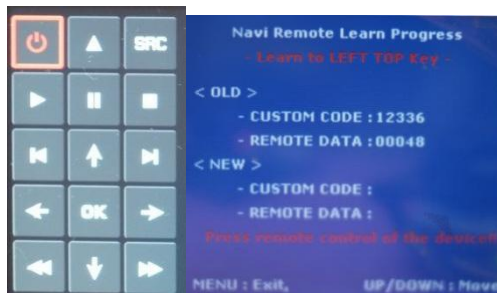
## UTIL2 (ДОПОЛНИТЕЛЬНО-2)

- I-DRV REMOTE (дистанционное управление с i-drive)
- I -DRV CONTROL (управление DTV, DVD **да/нет**)
- I -DRV MEMORY (регистрация контроллера управления)
- CALIBRATE (калибровка тача (для управления))



## UTIL2 -> IR MEMORY->\* Шаг 1

Выполнив эту команду Вы увидите изображение как на картинке слева. Система показывает имя каждой кнопки для вашего соответствия с кнопками пульта. Просто нажмите в порядке кнопок назначения, если это не та кнопка, которую вы хотите за программировать, нажмите вверх, вниз кнопки, переход на другую кнопку. \*DTV, DVD



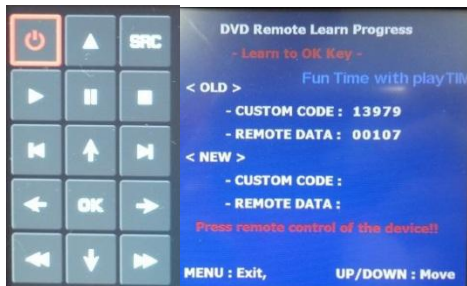
## UTIL2 -> IR MEMORY->\* Шаг 2

После указания кнопок. Вы можете установить 11 значений кнопок, с большинством значений (кодов) дистанционного пульта.



# 2.1.1 Настройка управления DTV, DVD

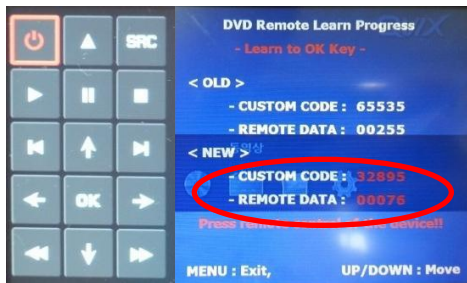
Влево (удержание более 2-х секунд вызывает меню УСТАНОВЩИКОВ)



## UTIL2 -> IR MEMORY->\* Шаг 3

Ввод дистанционного значение кнопки управления выберите пункт, который необходимо настроить. (Для регистрации DVD значение дистанционного управления выберите IR ПАМЯТИ - DVD, а для TV выберите IR ПАМЯТИ - DTV и следуйте следующим инструкциям).

После выбора кнопки ОК на экранном меню, на экране будут кнопки, выберете интересующую вас кнопку. В поле справа будет мерцать поле с пустым кодом в этот момент нажмите на пульте ДУ нужную кнопку (в этот момент код заполнится в поле).



## UTIL2 -> IR MEMORY->\* Шаг 4

Значения, зарегистрированные появятся как зеленый текст в отмеченной области при нажатии на кнопку. И значения будут сохранены автоматически.

Зарегистрироваться остаются кнопки "значение в экранном меню, как вы упомянутый.

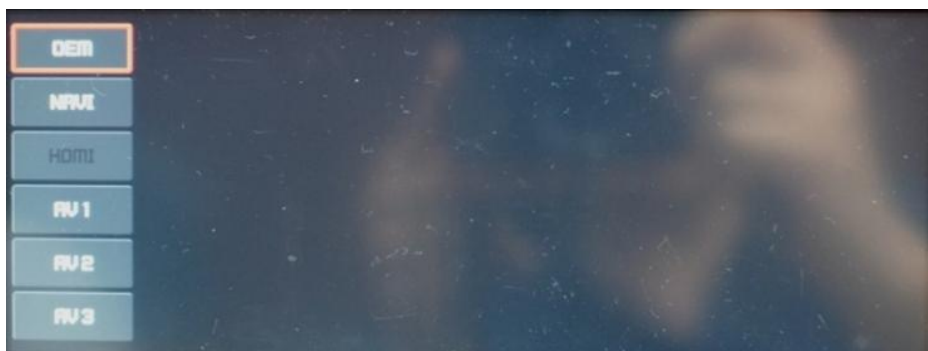
## 2.1.1 Настройка управления DTV, DVD

Влево (удержание более 2-х секунд вызывает меню УСТАНОВЩИКОВ)



После регистрации, выберите кнопку "SRC" в экранном меню. (Если данные сохраняются, DVD TYPE и DTV TYPE будет изменен на "USER" автоматически.)

Данные сохраняются верно и вы можете контролировать DVD с помощью дистанционного управления. НО, вы ДОЛЖНЫ изменить эту опцию в DVD (DTV) / IR REMOTE / UTIL2 / FACTORY, на "USER".



### 1) DVD (A/V 1), DTV (A/V 2):

При нажатии на кнопку "PIP", увидите пульт UI контроллера на экране (Чтобы увидеть переключение режимов интерфейса, нажмите кнопку "SRC" на удаленном интерфейсе контроллера)

### 2) A/V 3:

При нажатии на кнопку "PIP", увидите режим переключения интерфейса на экране.

## 2.2 Меню настроек картинки

Влево (удержание более 2-х секунд вызывает меню УСТАНОВЩИКОВ)



### IMAGE (ИЗОБРАЖЕНИЕ)

- BRIGHTNESS (ярость)
- CONTRAST (контрастность)
- SHARPNESS (четкость)



### OSD (ДПООЛНТЕЛЬНО)

- LANGUAGE (язык)
- TRANS (регулировка прозрачности линий)
- H-POSITION (перемещение **OSD МЕНЮ** по горизонтали)
- V-POSITION (перемещение **OSD МЕНЮ** по вертикали)



### UTIL (ДОПОЛНТЕЛЬНО)

- FACTORY RESET (сброс на заводские настройки)

# 3.1 Переключение видео режимов

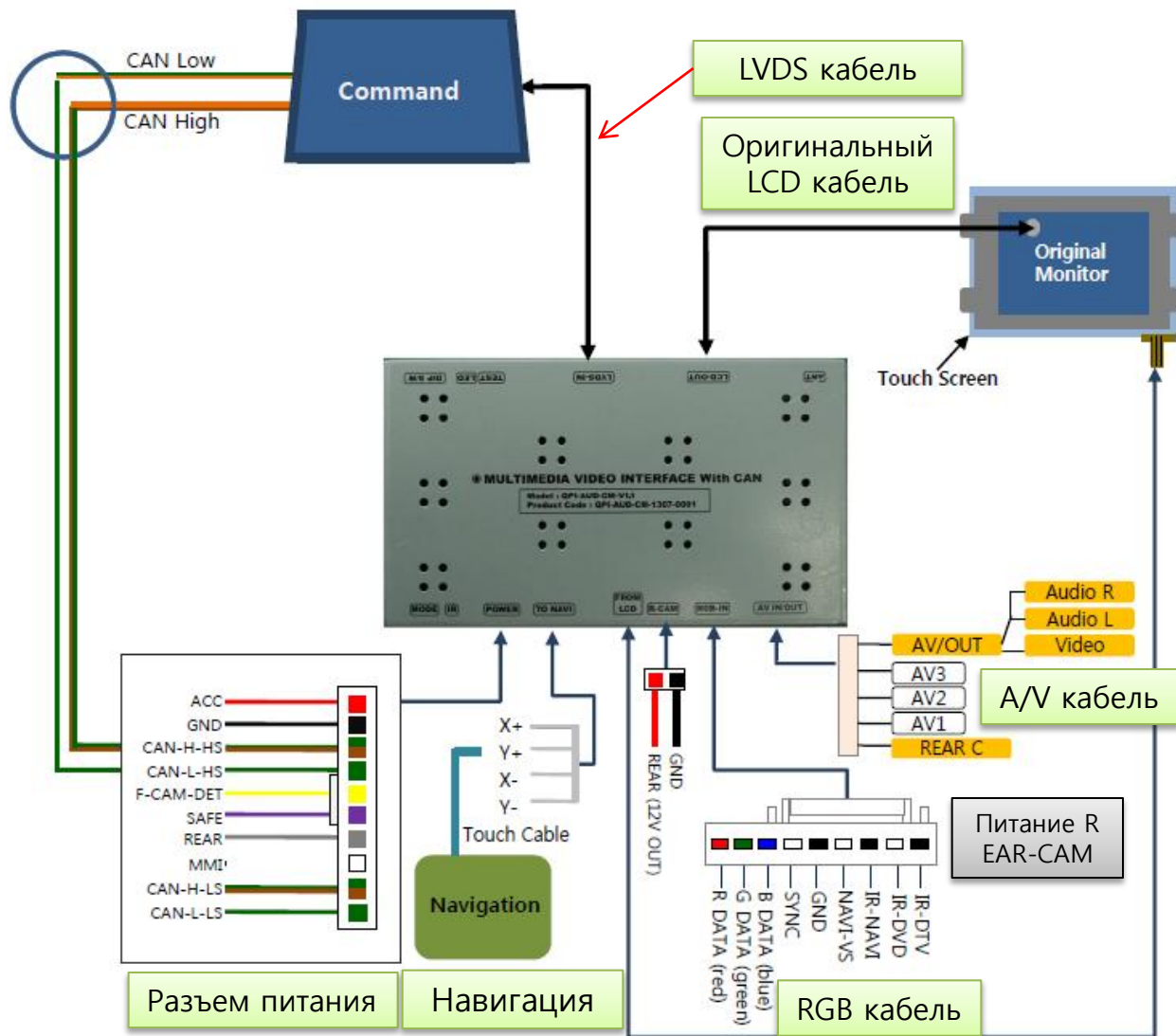
## Переключение видео режимов.

Переключение видео режимов, а именно Navi – AV1 – AV2 – AV3 можно осуществить несколькими вариантами.

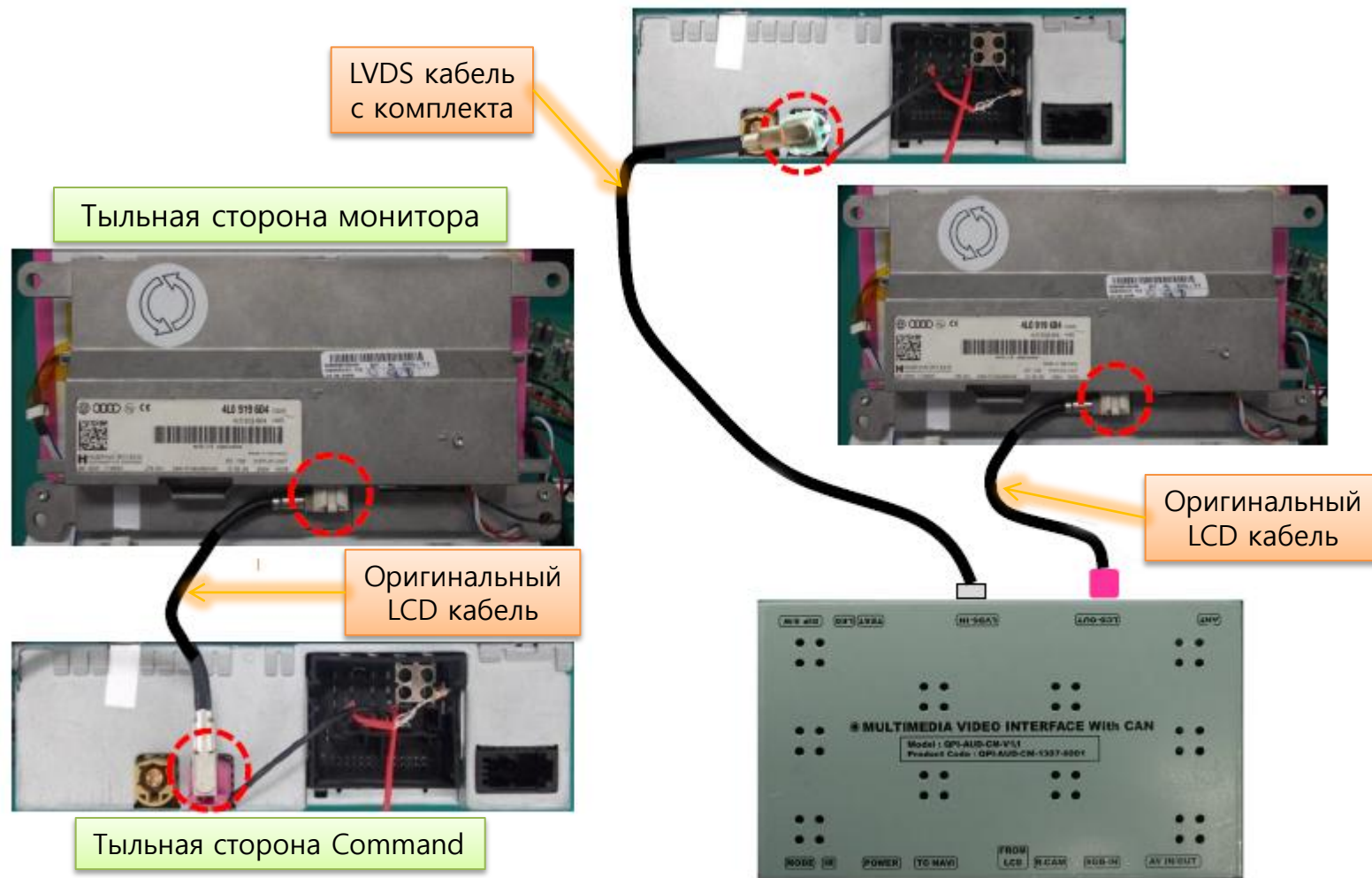
- 1) С штатной кнопки MMI\* (при подключении провода MMI)
- 2) С помощью дополнительной выносной кнопки
- 3) С пульта ДУ\* (кейпад)

\*для управления со штатной кнопки MMI необходимо подключения провода MMI от интерфейса к штатному проводу MMI  
\*для управления с пульта ДУ необходимо подключить глазок IR к видеоинтерфейсу, в разъем IR

# 4.1 Схема

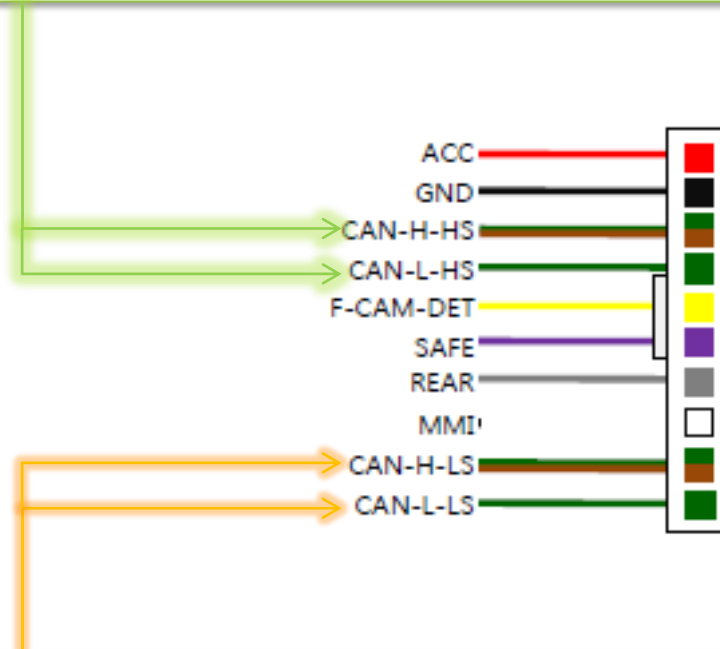


# 4.1 Схема



## 4.2 Подключение к CAN Line

※ В случае если автомобиль (A6, A7, A8)  
Подключать CAN-H-HS (коричневый + зеленый-3Pin) от интерфейса к CAN High (оранжевый + коричневый) в автомобиле подключите CAN-L-HS (Green-4pin) интерфейса to CAN Low (оранжевый + зеленый) автомобиля



※ В случае если автомобиль (Q3, Q5, Q7, A4, S4)  
Подключать CAN-H-LS (коричневый + зеленый-9Pin) от интерфейса к CAN High (Оранжевый + коричневый) в автомобиле подключите CAN-L-LS (Green-10pin) интерфейса к CAN High (оранжевый + зеленый) автомобиля