

Последнее обновление: 19.02.2013

Артикул: CF-VI-SMI / модель: I-Pod-RGB-V2 / код продукта: I-Pod-RGB-1203-007

# Видеоинтерфейс SMI (Smartphone Mirroring Interface)

Для вывода картинки с смартфонов на штатный монитор

## Инструкция

# 0. Содержание

## 1. Вводная информация

1.1 Основные характеристики	3
1.2 Возможности	4
1.3 Комплектация	5
1.4 Внешний вид	6
1.5 DIP переключатели и настройка HDMI	7

## 2. Пользовательский интерфейс

2.1 Экранное меню	8
-------------------	---

## 3. Установка

3.1 Советы по установке	9
3.2 Схема установка	10
3.3 Подключение HDMI	11

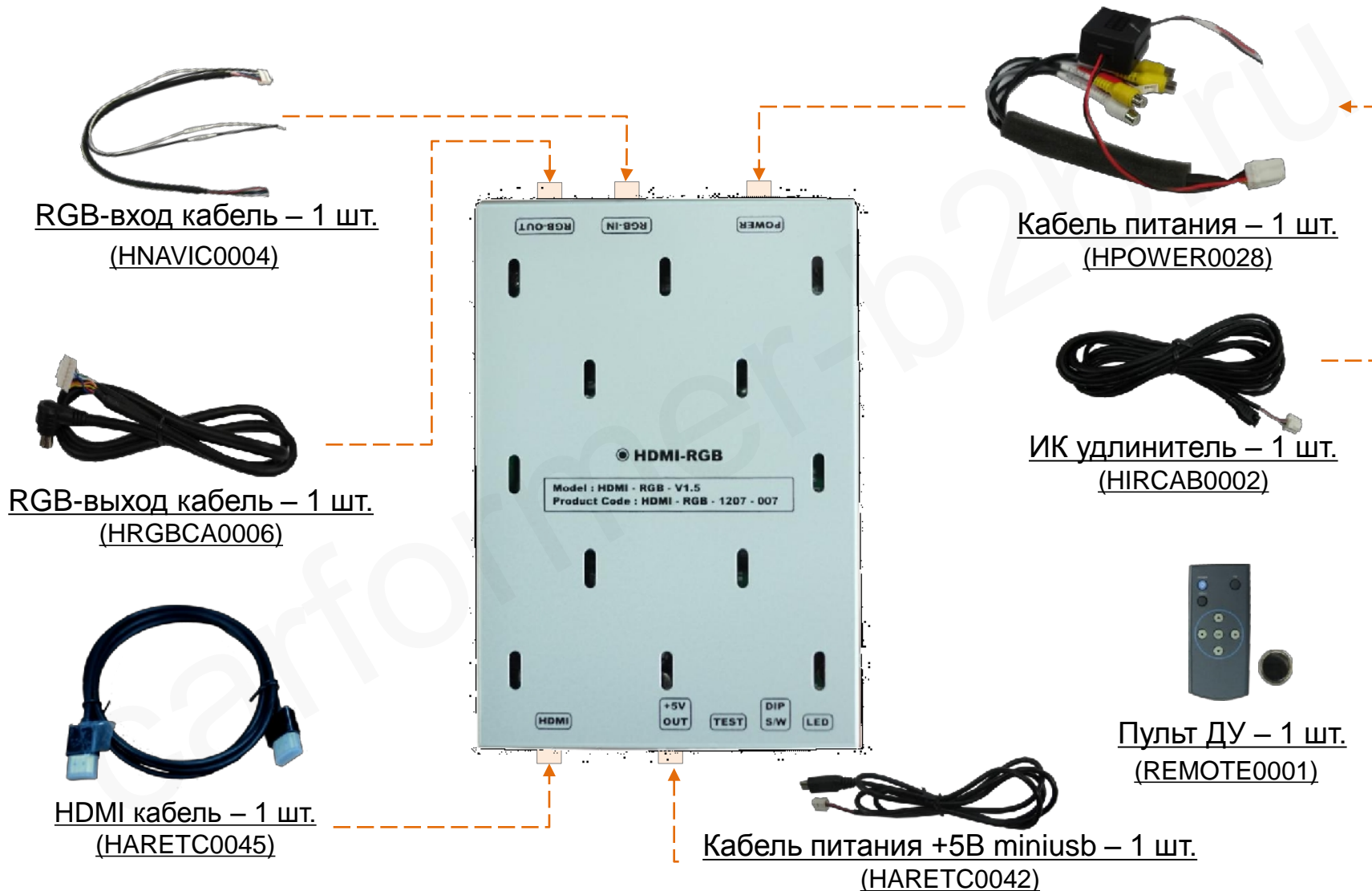
# 1.1 Основные характеристики

	Описание		Описание
Поддерживаемые устройства	Все IOS / Android смартфоны	Видео и аудио	Все IOS / в зависимости от возможностей Android смартфона
Рабочая температура	-20 °C ~ +60 °C	Питание	+12 В / 600 мА
Выхода	Композит (NTSC), аналоговый RGB (800*480)	Входа	HDMI (Smartphone mirroring Signal 720p) Аналоговый RGB (480P)

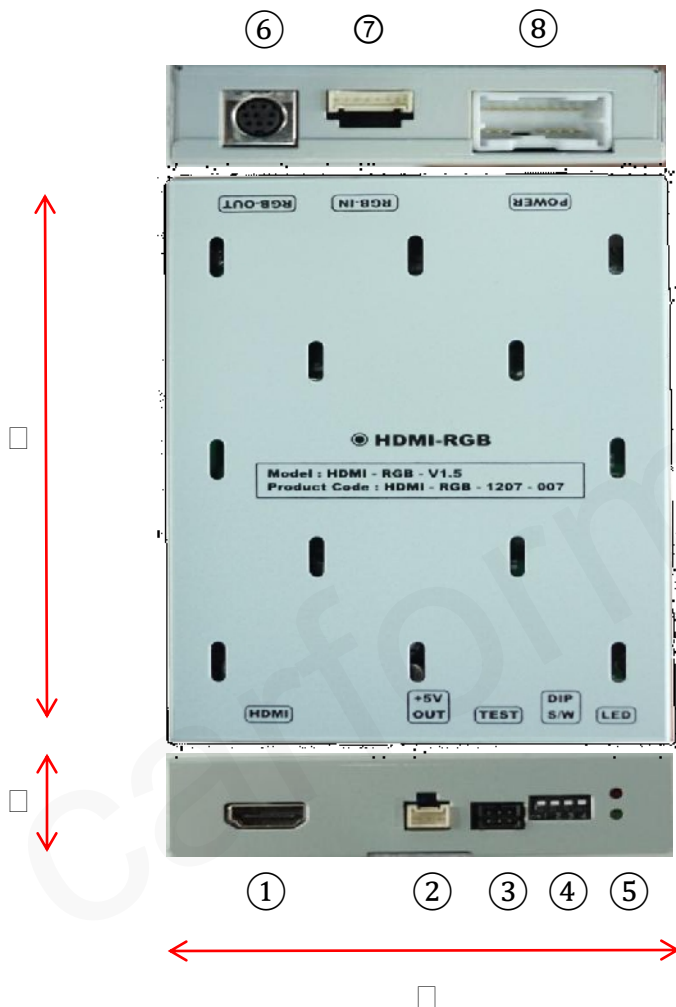
## 1.2 Возможности

- Поддерживается видео сигнал с смартфонов в формате HDMI 720P
- Идеально совместим с IOS и Android устройствами
- Совместим с штатными мониторами автомобилей. Подключение через композитный видео выход или RGB 800\*480
- RGB 800\*480 поддерживается видео интерфейсами VM09, VM12, AUDI09, мы ведем работу над адаптацией всех остальных видео интерфейсов
- Отдельное miniUSB питание +5 В для смартфонов.

# 1.3 Комплектация



# 1.4 Внешний вид



## Габариты

а 98 мм б 140 мм в 24 мм

- ① HDMI
- ② +5V Выход
- ③ TEST – не используется
- ④ DIP переключатели
- ⑤ Световой индикатор
- ⑥ RGB-выход
- ⑦ RGB-вход
- ⑧ Питание

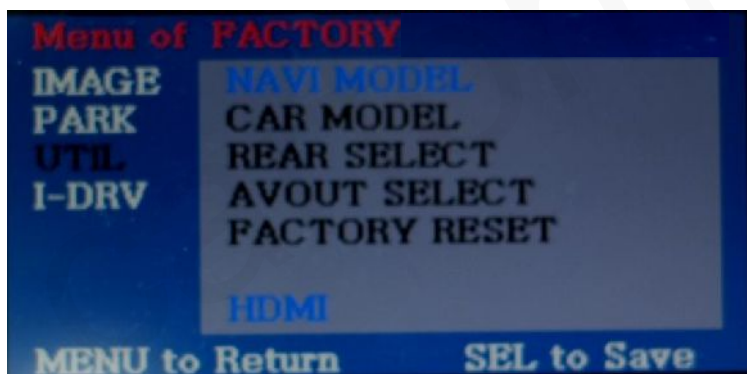
# 1.5 DIP переключатели и HDMI настройки

## 1. DIP переключатели (не используются)

#PIN	Функция	Положения DIP переключателя
1		Не используется
2		Не используется
3		Не используется
4		Не используется

- ON: ВНИЗ  
- OFF: ВВЕРХ

## 2. HDMI настройки



Меню заводских настроек

Если вы хотите подключить SMI к видеоинтерфейсу по RGB, то вам потребуется сделать спец. настройки в «заводских настройках» видео интерфейса (поддерживается только QDIS устройствами)  
\*Заводские настройки → Util → Navi model → выбор **HDMI**. Перед подключением SMI к видео интерфейсу, проверьте, чтобы видео адаптер был обновлен до последней версии.

## 2.1 Экранное меню

Чтобы зайти в экранное меню, нажмите кнопку «MENU» на пульте ДУ.  
(меню доступно если видеосигнал подается через композитный видео выход)



HV-SIZE: настройка размера  
экрана

H-POSTION: перемещение  
Картинки по горизонтали

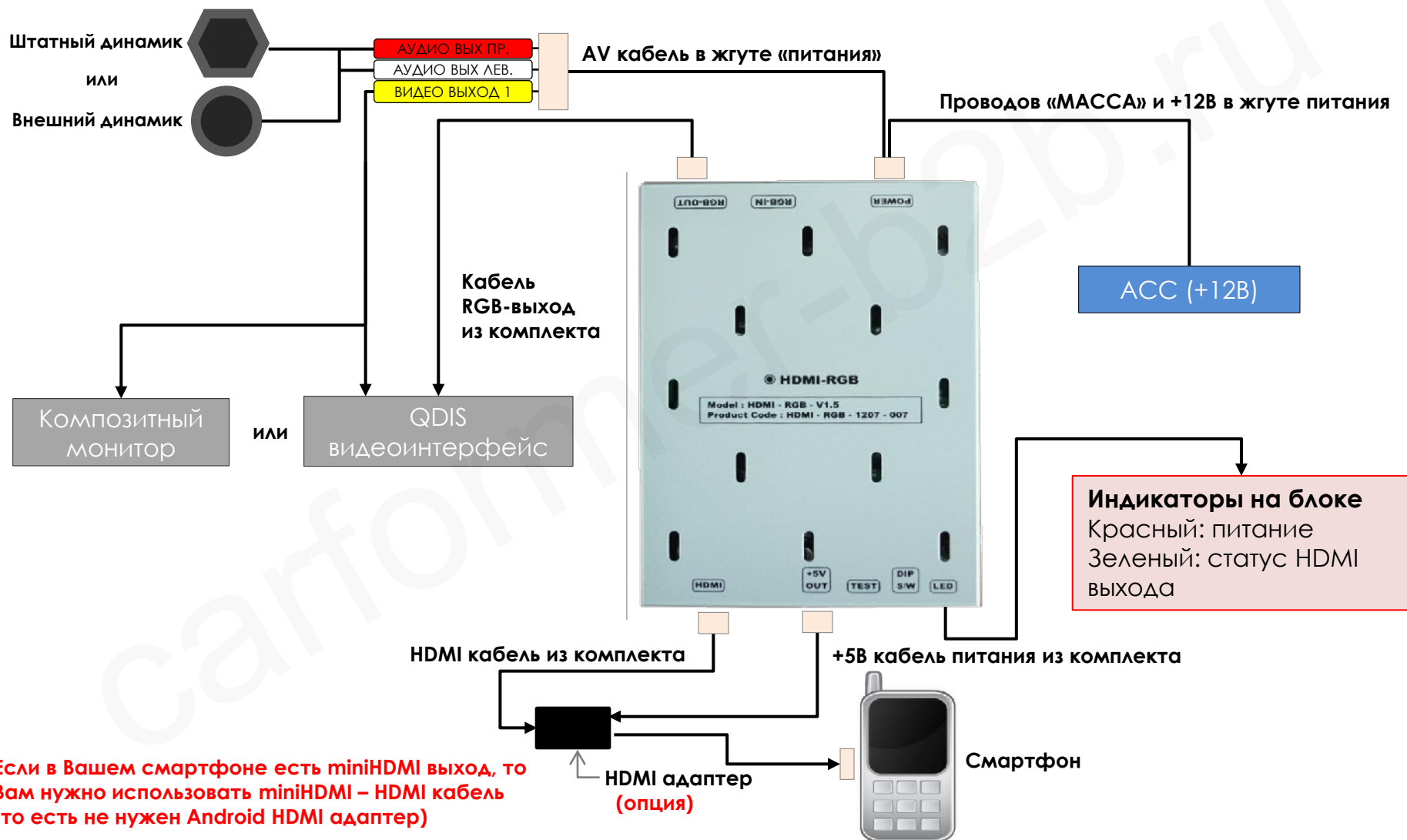
V-POSTION: перемещение  
Картинки по вертикали



## 3.1 Советы по установке

- При подключении SMI адаптера к питанию автомобиля, аккумулятор должен быть отключен!
- Блок видео интерфейса должен располагаться максимально далеко от любых других устройств, которые могут вызвать электро-магнитные помехи.
- Установку видео адаптера должен производить только квалифицированный специалист в области установки дополнительного оборудования на автомобили.
- Гарантия на видео адаптер сохраняется только в случае если «гарантийная пломба» не сорвана.
- Пожалуйста проверьте комплектацию видео интерфейса при поступлении его к Вам на склад. Если в комплекте чего либо не хватает, обратитесь к менеджерам нашей компании по телефону +7 (495) 510-66-58.
- Мы гарантируем качество нашей продукции. Если Вы самостоятельно испортили устройство, ошибочно или по какой либо другой причине, гарантия на такие случаи не распространяется.
- При возникновении любых вопросов по видео адаптеру SMI, пожалуйста обращайтесь к нашим техническим специалистам. Мы Вам обязательно поможем +7 (495) 510-66-58.

## 3.2 Схема подключения



## 3.3 Подключение HDMI

### 1. Подключение к Android устройствам



В первую очередь подключите HDMI кабель и +5В питания к HDMI адаптеру Android устройства, после чего HDMI адаптер к смартфону.

(Если в Вашем смартфоне есть микро HDMI выход, то Вам потребуется только кабель miniHDMI -> HDMI и в этом случае Android HDMI адаптер не потребуется)

### 2. Подключения к IOS устройствам



В первую очередь подключите HDMI кабель и +5В питания к HDMI адаптеру Apple, после чего HDMI адаптер к Apple устройству.

Совместно с Apple устройствами, Вам нужно использовать Apple HDMI адаптер.